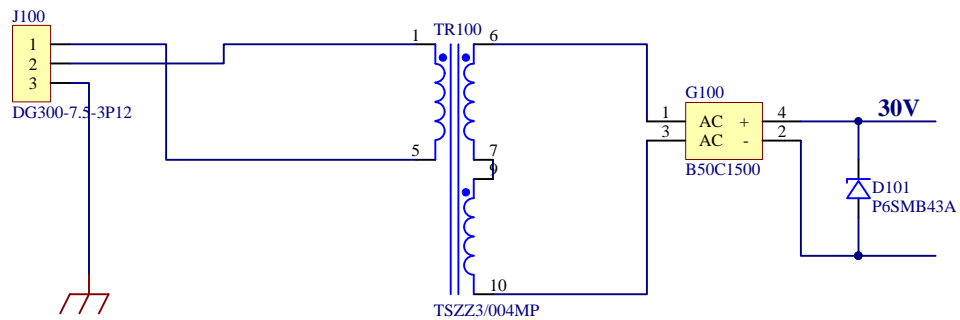
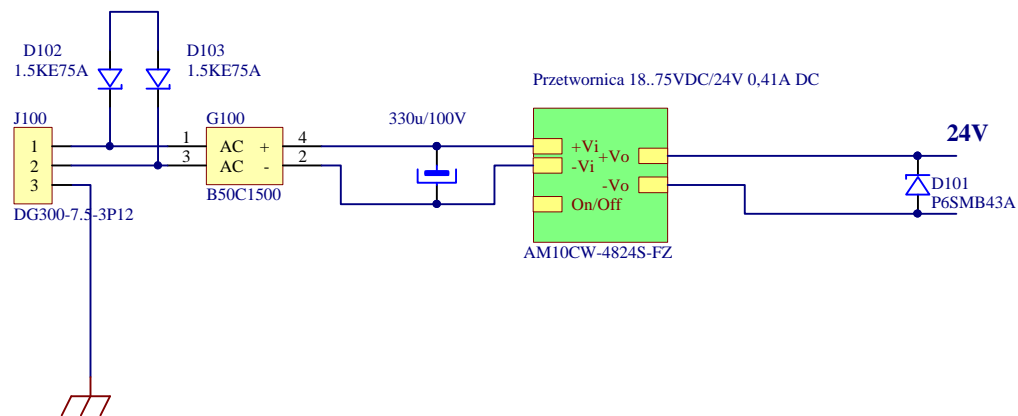


Tak było (230V AC)



Tak jest (wersja 48V AC/DC)



Cannot open file LOGO.BMP	projekt: A-144 moduł elektroniki	poprawka: 2
Zakład Elektroniki i Automatyki Przemysłowej	nazwa rysunku: Wersja zasilania 48V AC/DC	numer rysunku: 2016-06-23
	projektował: Marek Marszał	arkusz: z
	rysował: Marek Marszał	data: 2015-11-25
	sprawił: Jerzy Pyrek	
A-144 - Wersja zasilania 48V AC/DC 2016-06-23 13:22:07		