

Instrukcja montażu i obsługi oznakowania aktywnego D-6 ze sterowaniem oświetleniem ulicznym.



Listopad 2017

Autor: Maciej Stroński

SPIS TREŚCI.

1.0 Wstęp.....	3
2.0 Opis instalacji.....	3
3.0 Układy sterowania.....	4
3.1 Sterownik.....	4
4.0 Obsługa i konserwacja.....	4

Uwaga!:

Firma zastrzega sobie możliwość wprowadzania zmian technologicznych.

1.0 Wstęp.

W zależności o zamówienia znak może zostać dostosowany do specjalnych wymagań Klienta. W komplecie znajdują się obejmki, śruby montażowe.

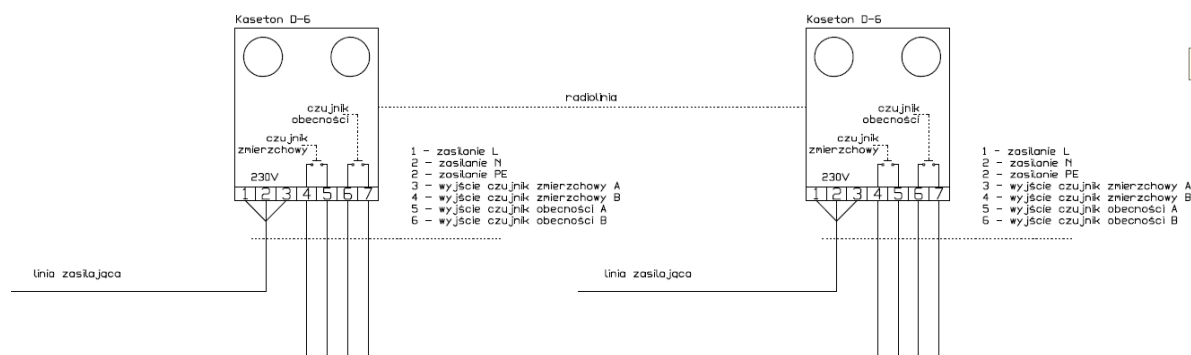
2.0 Opis instalacji.

Montaż znaku:

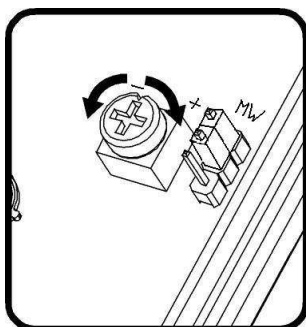
Mocowanie znaku odbywa się przy pomocy dostarczonych obejmki na zabudowanej konstrukcji wsporczej.

Podłączenie znaku:

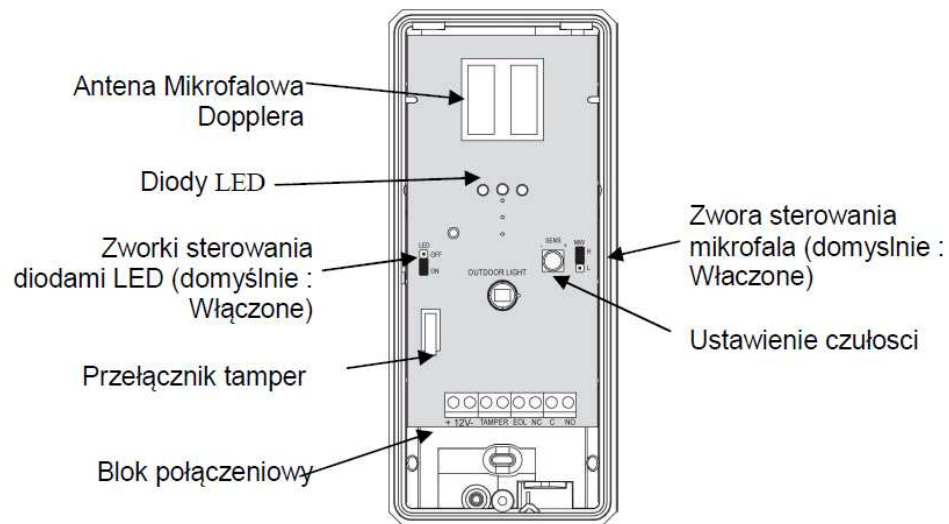
Każdy znak wymaga podłączenia stałego źródła zasilania. Ze znaku wyprowadzony jest przewód 3 żyłowy. Komunikacja między znakami odbywa się drogą radiową. Dodatkowo ze znaku wyprowadzony jest styki przełącznika, który włączany jest w momencie wykrycia pieszego przez czujnik obecności.



Regulacja czujników obecności:

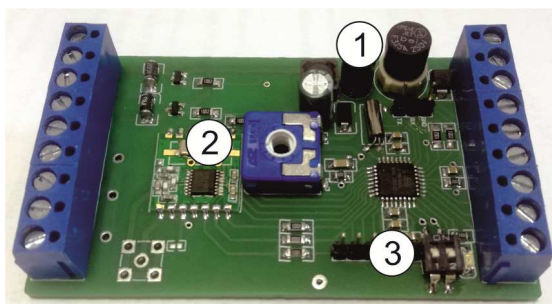


1. Czujniki ruchu znajdują się na przegubach, które umożliwiają regulację. Czujnik powinien zostać zwrócony w stronę miejsca, gdzie pieszy oczekuje na przejście. Przy regulacji należy zwrócić uwagę, aby wyeliminować wzbudzenia od przejeżdżających pojazdów. Zastosowano detektor podczerwieni z detektorem mikrofalowym.
2. Wewnątrz obudowy czujnika ruchu znajdują się elementy regulacyjne. Ustawienie czułości jest wykonywane przez ustawienie potencjometru i zworki mikrofal. Diody LED wskazują: zielona – detekcja podczerwieni PIR, żółta – detekcja mikrofal, czerwona – wzbudzenie czujnika.



3.0 Układy sterowania.

3.1 Sterownik.



Dostęp do sterownika odbywa się przez odkręcenie fragmenty ramy znaku.

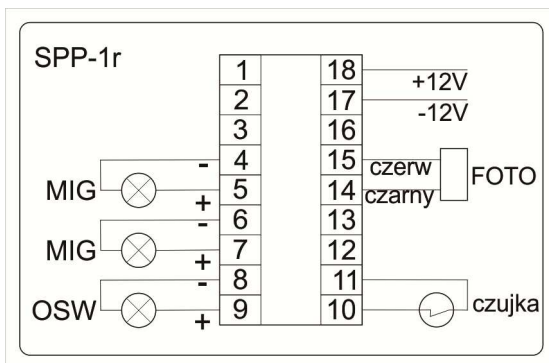
Opis elementów:

1 – bezpiecznik

2 – regulacja funkcji ściemniania

3 – przełącznik wyboru kanału transmisji

W celu zmiany kanału transmisji należy w sterownikach ustawić przełączniki w jednakowej pozycji.



4.0 Obsługa i konserwacja.

Znak należy utrzymywać w czystości.